



## **Elettropompe sommergibili per acque cariche** *Waste water electric submersible pumps*

**Una gamma completa di soluzioni per i vostri sistemi di pompaggio**  
*A complete range of solutions for your pumping systems*

**rovatti pompe**

# RHM

## Elettropompe sommergibili per acque cariche con giranti monocanale



### Waste water electric submersible pumps with single-channel impellers

#### Dati generali - General data

	Portata max. [m³/h] Capacity max. [m³/h]		Prevalenza max. [m] Head max. [m]		Potenza max. [kW] Power max. [kW]	
	50 Hz	60 Hz	50 Hz	60 Hz	50 Hz	60 Hz
RH65M	80	45	26	11	2,8	2,5
RH80M	140	140	38	22	11,5	4,5
RH100M	210	220	16	24	5,2	7

#### La soluzione ideale per liquidi carichi

Progettate attraverso le più avanzate tecnologie, le elettropompe sommergibili RH si caratterizzano per robustezza, affidabilità, minimo rischio di intasamento ed economia d'esercizio. Trovano con successo impiego in tutte le installazioni che prevedono il pompaggio di acque nere di rifiuto con corpi solidi in sospensione e sostanze filamento, fanghi grezzi, fanghi attivi e di ricircolo

#### Consumi energetici ridotti

L'alta efficienza di tutte le pompe della serie RH si traduce in un notevole risparmio energetico

#### Massimo passaggio di corpi solidi

Il grande passaggio di corpi solidi evita il rischio di intasamento della pompa

#### The ideal solution for waste water

Designed through the most advanced technologies, entire RH range of electric submersible pumps is characterized by robustness, reliability, minimal clogging risk and reduced operational costs. These pumps are widely useful for pumping sewage with solids and fibres, grey waters, recycled and active sludges

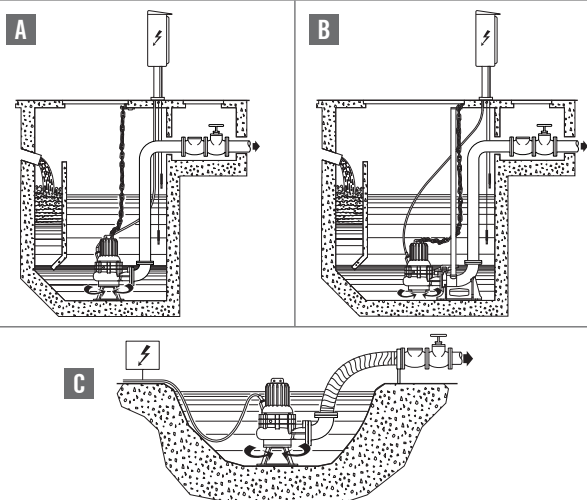
#### Reduced energy consumption

The high efficiency of all pumps in the RH range results in low power consumption

#### Significant solid diameter passage

Significant solid passage results in increased non-clogging capability of the pump

#### Installazioni tipiche - Typical installations



**A** Installazione immersa trasportabile per tubazione rigida  
Free wet installation for rigid pipeline connection

**B** Installazione immersa con piede di accoppiamento automatico  
Wet with automatic connection foot

**C** Installazione immersa trasportabile per tubazione flessibile  
Free wet for flexible pipeline connection

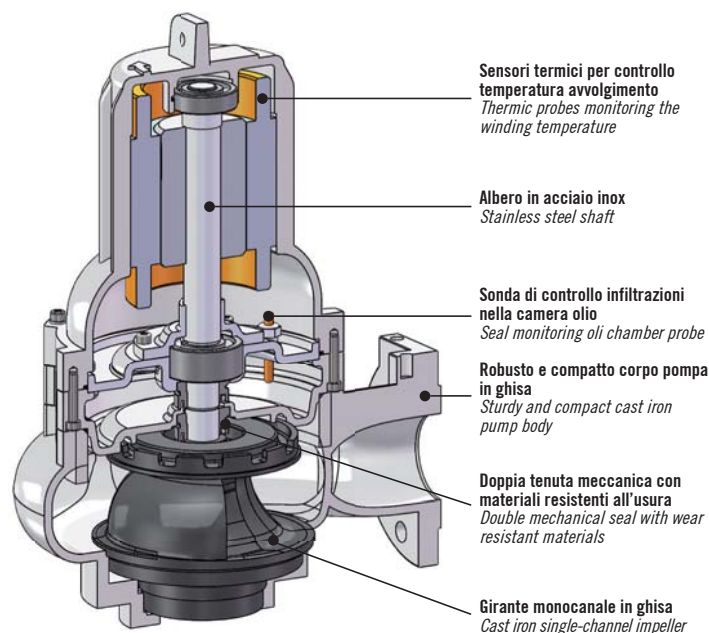


#### Settori tipici di impiego

- Impianti di depurazione
- Trattamento acque
- Impianti zootecnici
- Industria generica
- Raccolta acque meteoriche
- Trasferimento liquidi

#### Typical applications

- Treatment plants
- Water treatment
- Livestock systems
- General industry
- Storm water collecting
- Liquid transfer



Sensori termici per controllo temperatura avvolgimento  
Thermic probes monitoring the winding temperature

Albero in acciaio inox  
Stainless steel shaft

Sonda di controllo infiltrazioni nella camera olio  
Seal monitoring oil chamber probe

Robusto e compatto corpo pompa in ghisa  
Sturdy and compact cast iron pump body

Doppia tenuta meccanica con materiali resistenti all'usura  
Double mechanical seal with wear resistant materials

Girante monocanale in ghisa  
Cast iron single-channel impeller

#### Semplice manutenzione

Le soluzioni costruttive con montaggio verticale semplificano ogni attività di manutenzione. Il corpo pompa può essere facilmente estratto senza rimuovere la girante dall'unità motore

#### Easy maintenance

The vertical mounting design allows easier maintenance operations. The pump body of all models can be detached without removing the impeller from the motor unit



# RHV

## Elettropompe sommergibili per acque cariche con giranti vortex



### Waste water electric submersible pumps with vortex impellers

#### Dati generali - General data

	Portata max. [m³/h] Capacity max. [m³/h]		Prevalenza max. [m] Head max. [m]		Potenza max. [kW] Power max. [kW]	
	50 HZ	60 HZ	50 HZ	60 HZ	50 HZ	60 HZ
RH65V	85	60	16	15	3,2	3,5
RH80V	130	140	15	19	5,2	7
RH100V	200	180	18	22	9,5	10,5

#### La soluzione ideale per liquidi carichi

Progettate attraverso le più avanzate tecnologie, le elettropompe sommergibili RH si caratterizzano per robustezza, affidabilità, minimo rischio di intasamento ed economia d'esercizio. Trovano con successo impiego in tutte le installazioni che prevedono il pompaggio di acque nere di rifiuto con corpi solidi in sospensione e sostanze filamento, fanghi grezzi, fanghi attivi e di ricircolo

#### Consumi energetici ridotti

L'alta efficienza di tutte le pompe della serie RH si traduce in un notevole risparmio energetico

#### Massimo passaggio di corpi solidi

Il grande passaggio di corpi solidi evita il rischio di intasamento della pompa

#### The ideal solution for waste water

Designed through the most advanced technologies, entire RH range of electric submersible pumps is characterized by robustness, reliability, minimal clogging risk and reduced operational costs. These pumps are widely useful for pumping sewage with solids and fibres, grey waters, recycled and active sludges

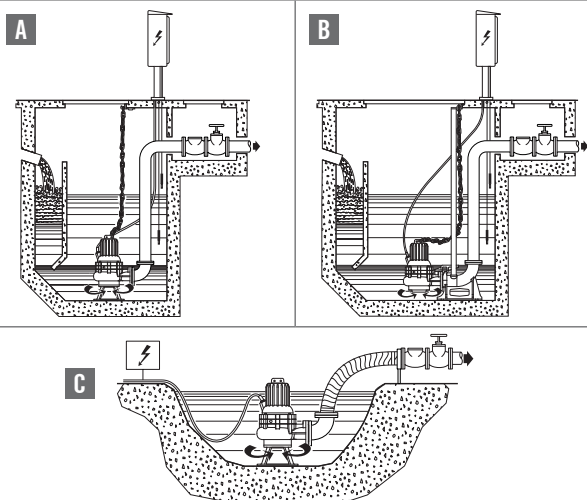
#### Reduced energy consumption

The high efficiency of all pumps in the RH range results in low power consumption

#### Significant solid diameter passage

Significant solid passage results in increased non-clogging capability of the pump

#### Installazioni tipiche - Typical installations



**A** Installazione immersa trasportabile per tubazione rigida  
Free wet installation for rigid pipeline connection

**B** Installazione immersa con piede di accoppiamento automatico  
Wet with automatic connection foot

**C** Installazione immersa trasportabile per tubazione flessibile  
Free wet for flexible pipeline connection

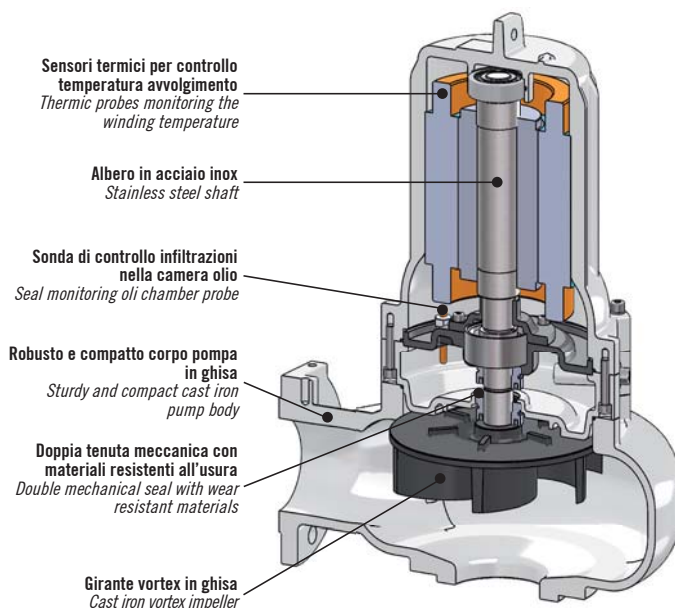


#### Settori tipici di impiego

- Impianti di depurazione
- Trattamento acque
- Impianti zootecnici
- Industria generica
- Raccolta acque meteoriche
- Trasferimento liquidi

#### Typical applications

- Treatment plants
- Water treatment
- Livestock systems
- General industry
- Storm water collecting
- Liquid transfer



Sensori termici per controllo temperatura avvolgimento  
Thermic probes monitoring the winding temperature

Albero in acciaio inox  
Stainless steel shaft

Sonda di controllo infiltrazioni nella camera olio  
Seal monitoring oil chamber probe

Robusto e compatto corpo pompa in ghisa  
Sturdy and compact cast iron pump body

Doppia tenuta meccanica con materiali resistenti all'usura  
Double mechanical seal with wear resistant materials

Girante vortex in ghisa  
Cast iron vortex impeller

#### Semplice manutenzione

Le soluzioni costruttive con montaggio verticale semplificano ogni attività di manutenzione. Il corpo pompa può essere facilmente estratto senza rimuovere la girante dall'unità motore

#### Easy maintenance

The vertical mounting design allows easier maintenance operations. The pump body of all models can be detached without removing the impeller from the motor unit



**HEADQUARTERS:**  
42042 FABBRICO (REGGIO EMILIA) - ITALY  
Tel +39 0522 66 50 00  
Fax +39 0522 66 50 20  
info@rovatti.it  
www.rovatti.it

**2000 DIVISION:**  
42047 ROLO (REGGIO EMILIA) - ITALY  
Tel +39 0522 66 72 17 / 0522 66 72 25  
Fax +39 0522 66 09 79  
info@rovatti.it  
www.rovatti.it

**IPERSOM DIVISION:**  
42042 FABBRICO (REGGIO EMILIA) - ITALY  
Tel +39 0522 66 08 15  
Fax +39 0522 66 02 70  
info@rovatti.it  
www.rovatti.it



BES01516R0

**rovatti pompe**